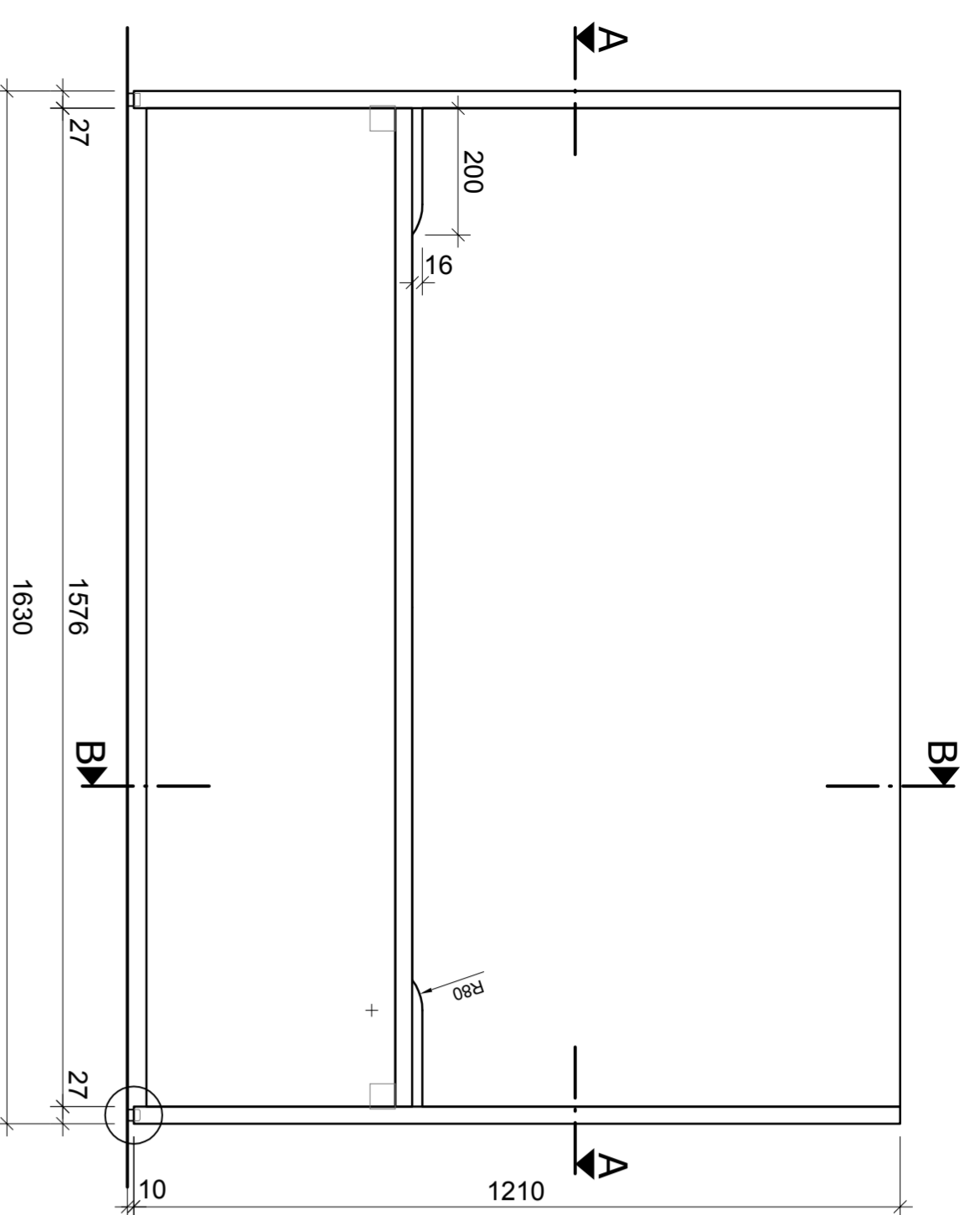
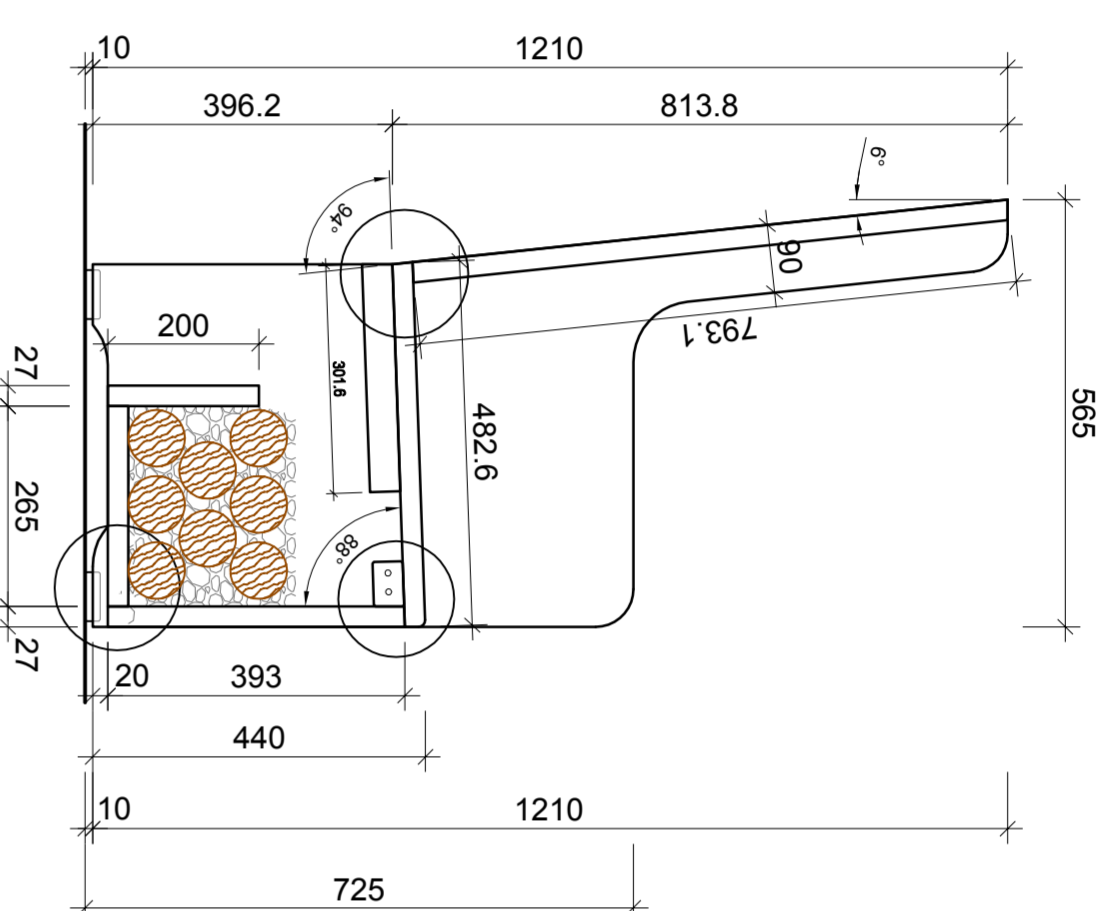


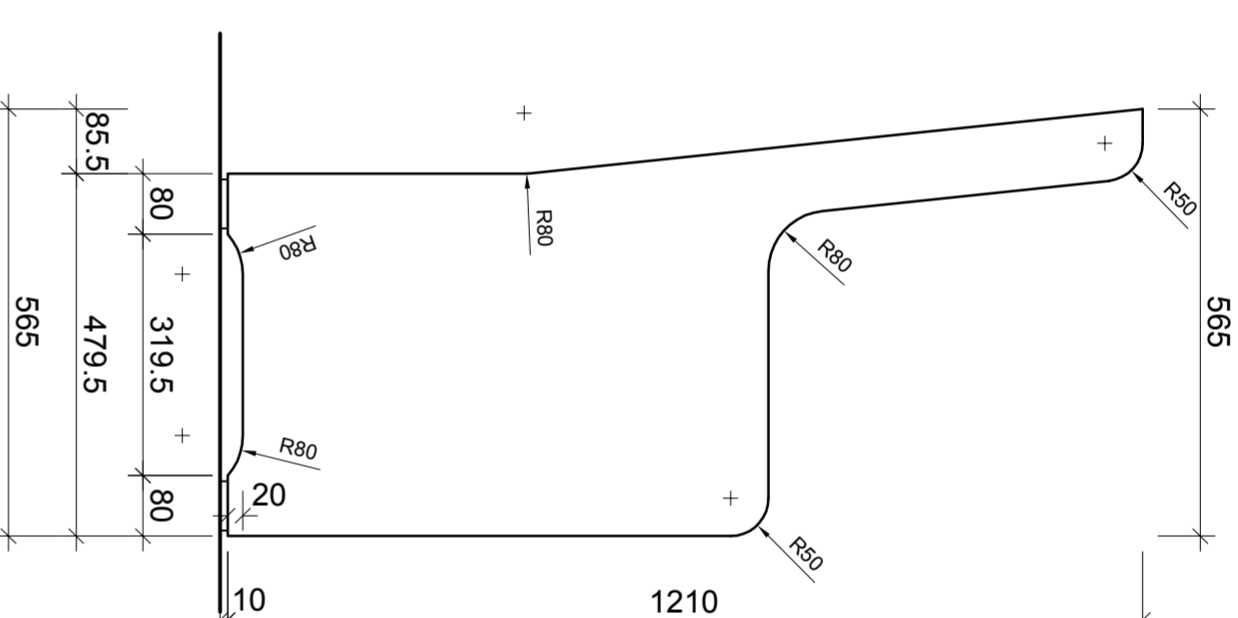
Ansicht vorne



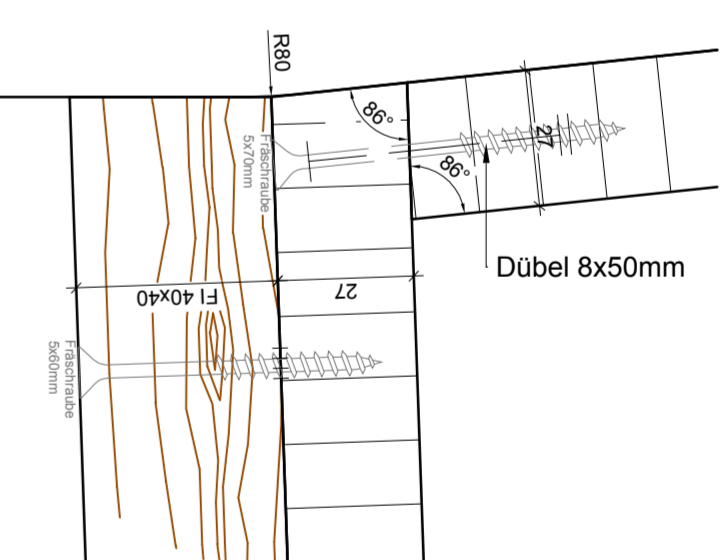
B - B



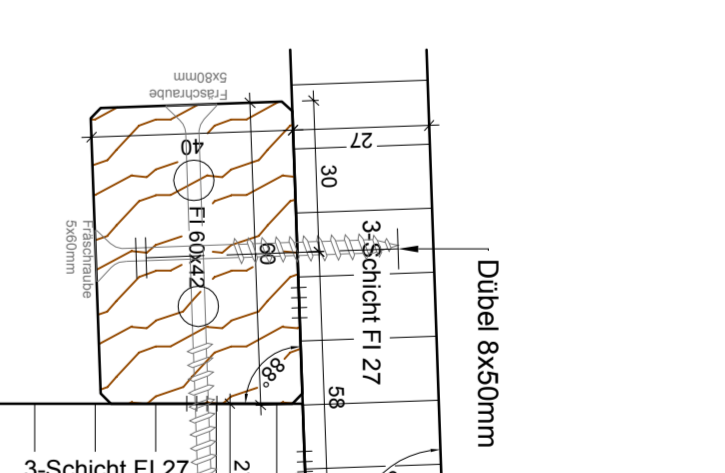
Ansicht Seite links



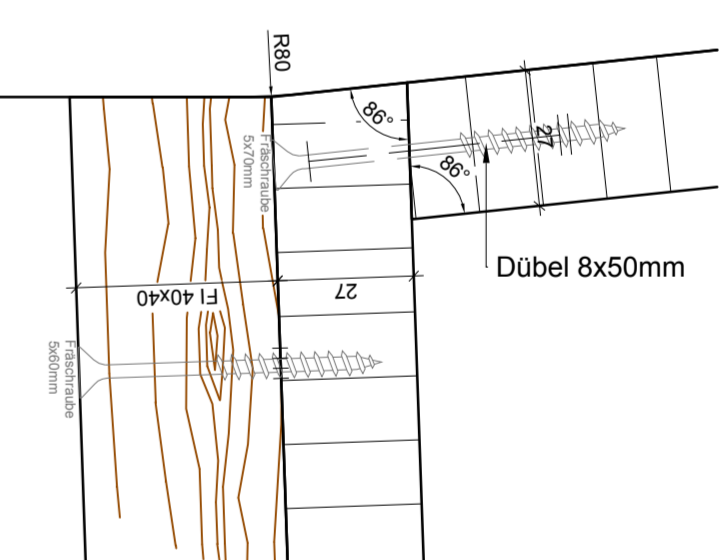
B - B (Detail Rückenlehne-Sitzfläche)



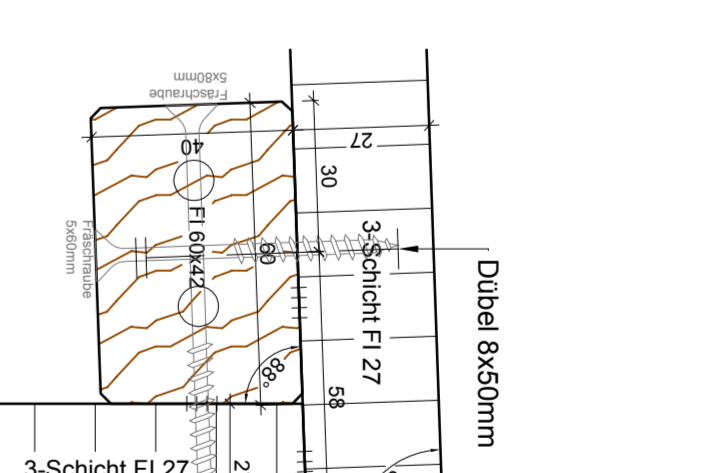
B - B (Detail Sitzfläche-Front)



B - B (Detail Rückenlehne-Sitzfläche)



B - B (Detail Sitzfläche-Front)

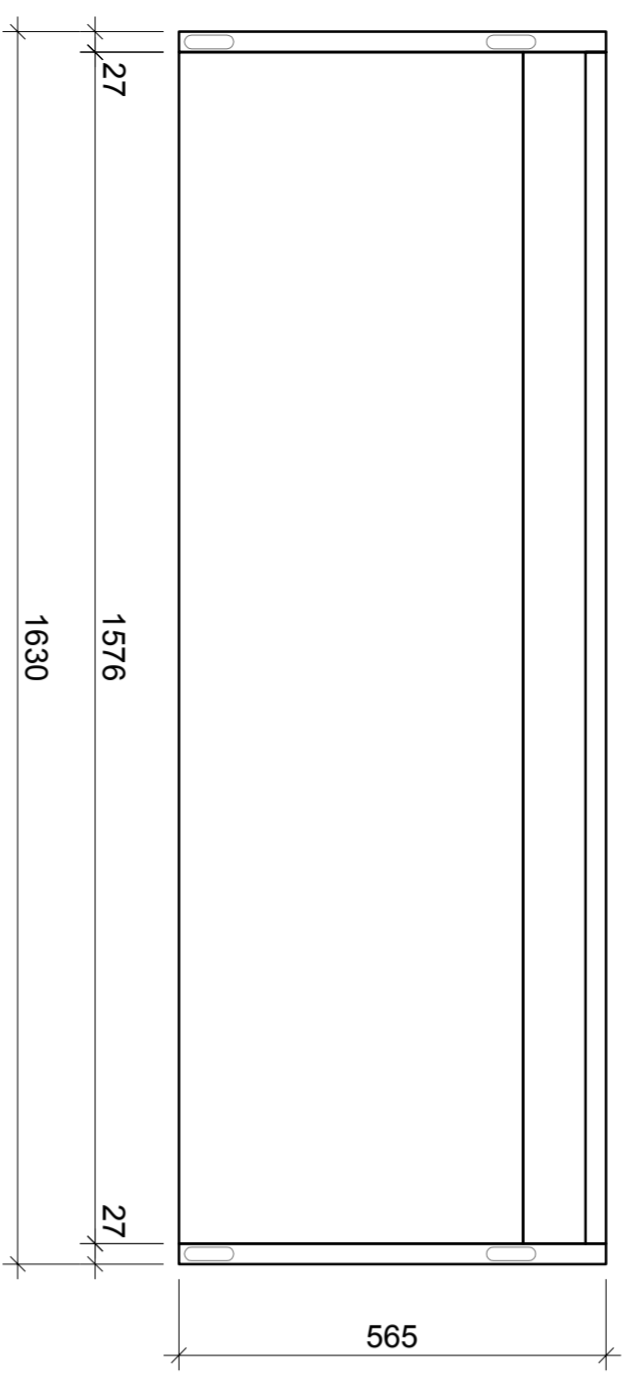


Riße/Dübel
- Buche 8x50mm
- 86 021 19
1x (Gesamt 4x)

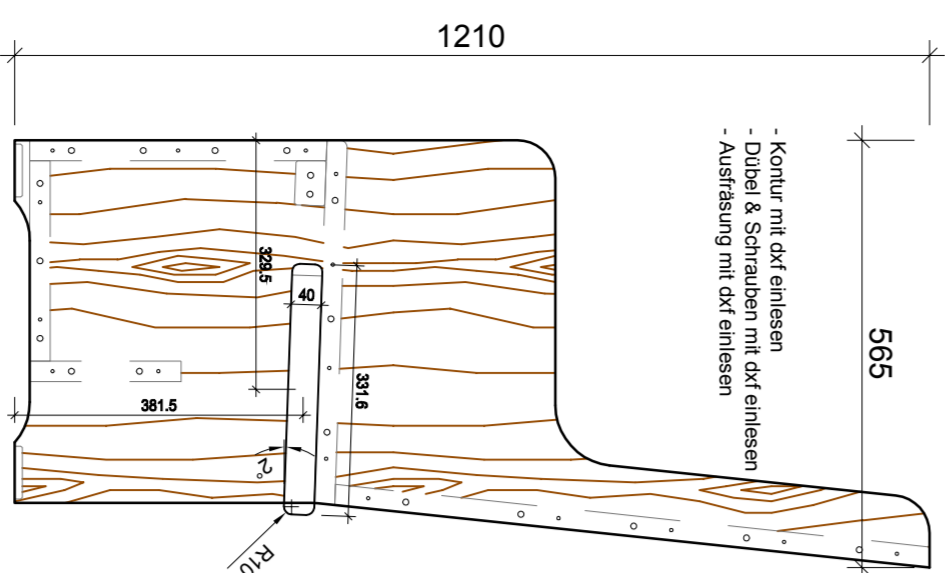


Frassschrauben
- Edelstahl A2 / TX20
- 5x60mm 85 302 5060
- 5x70mm 85 302 5070
- 5x80mm 85 302 5080
1x (Gesamt 5x)
1x (Gesamt 16x)
1x (Gesamt 3x)

A - A

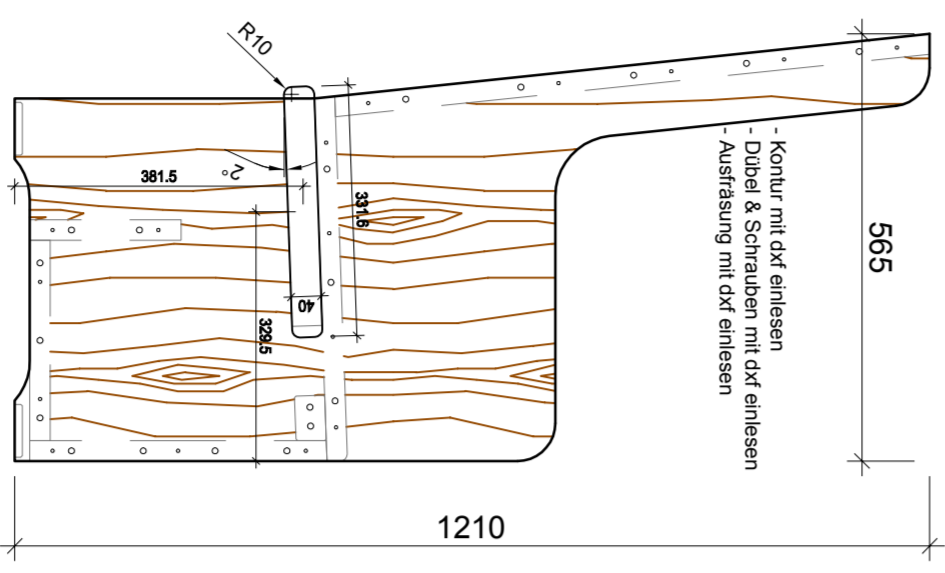


Seite links



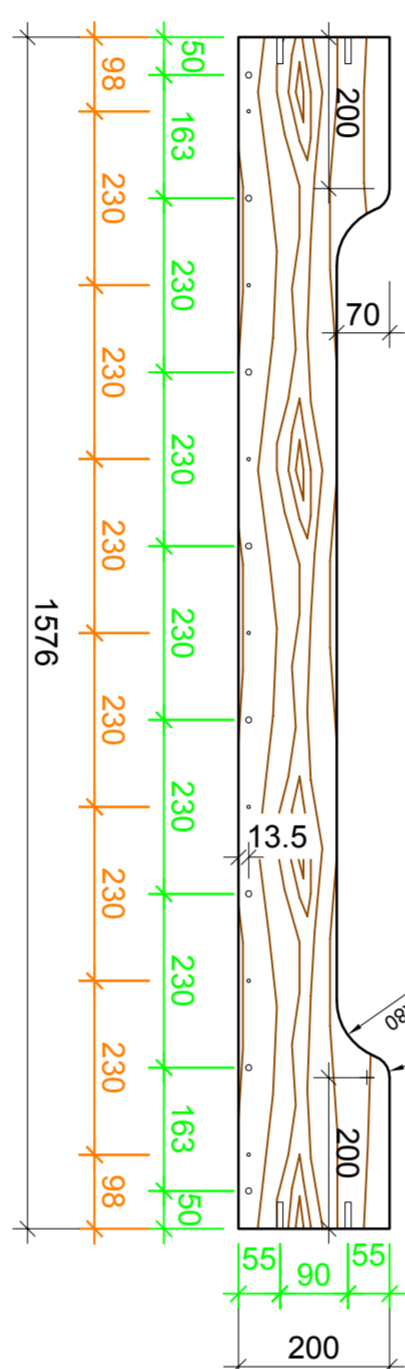
- Kontur mit ddt einleisen
- Dübel & Schrauben mit ddt einleisen
- Ausföhrung mit ddt einleisen

Seite rechts

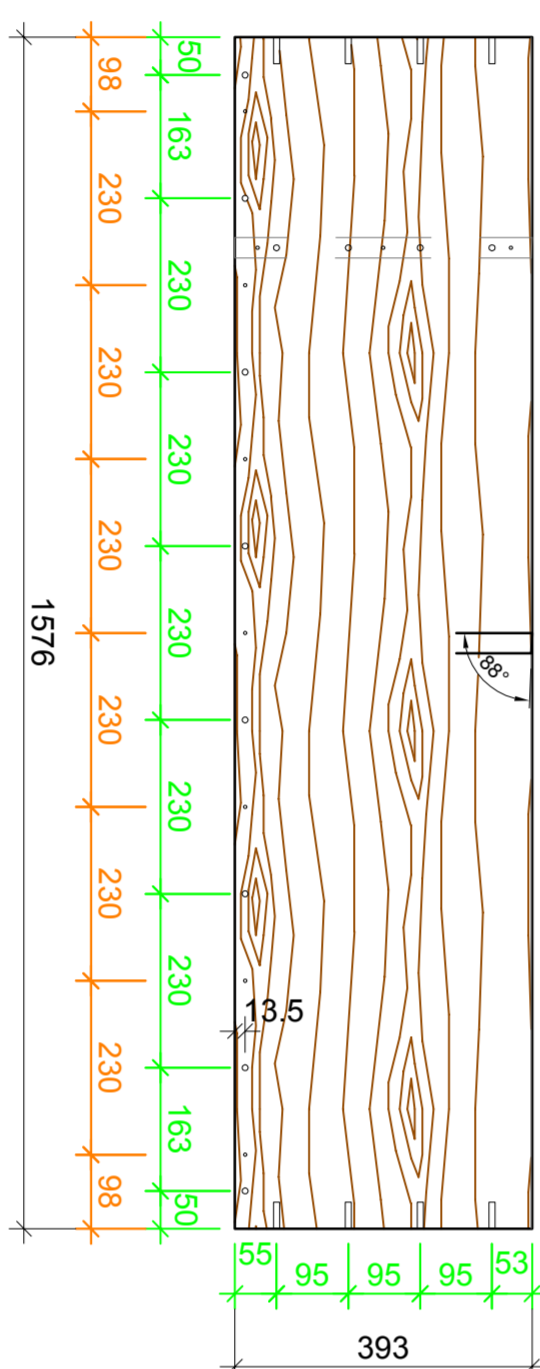


- Kontur mit ddt einleisen
- Dübel & Schrauben mit ddt einleisen
- Ausföhrung mit ddt einleisen

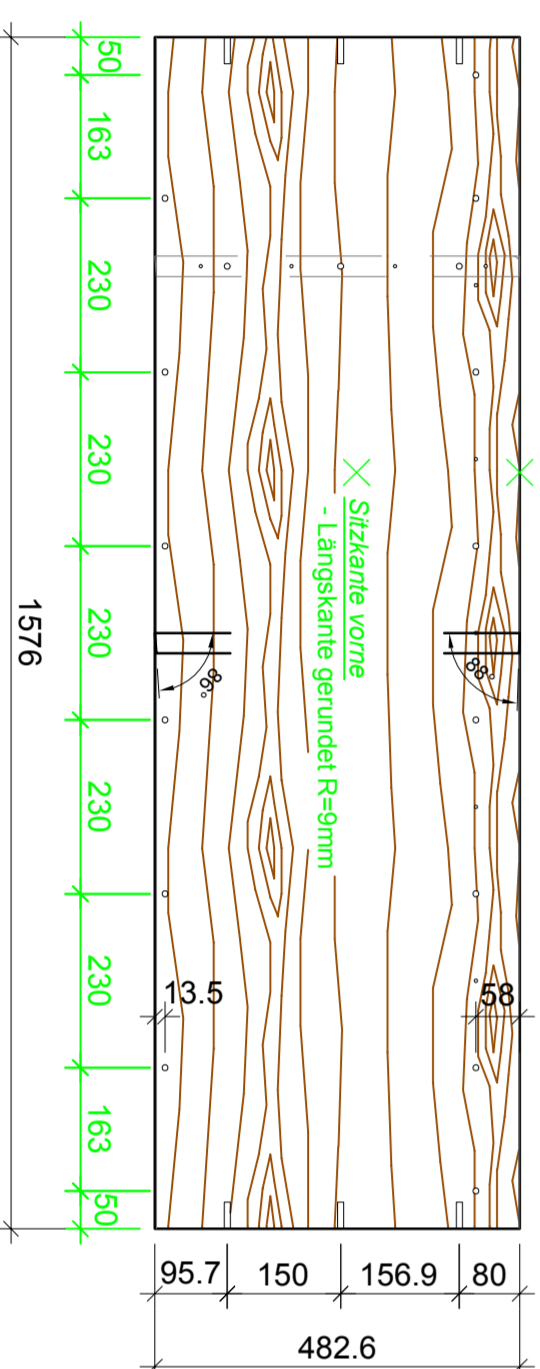
Aufbordung



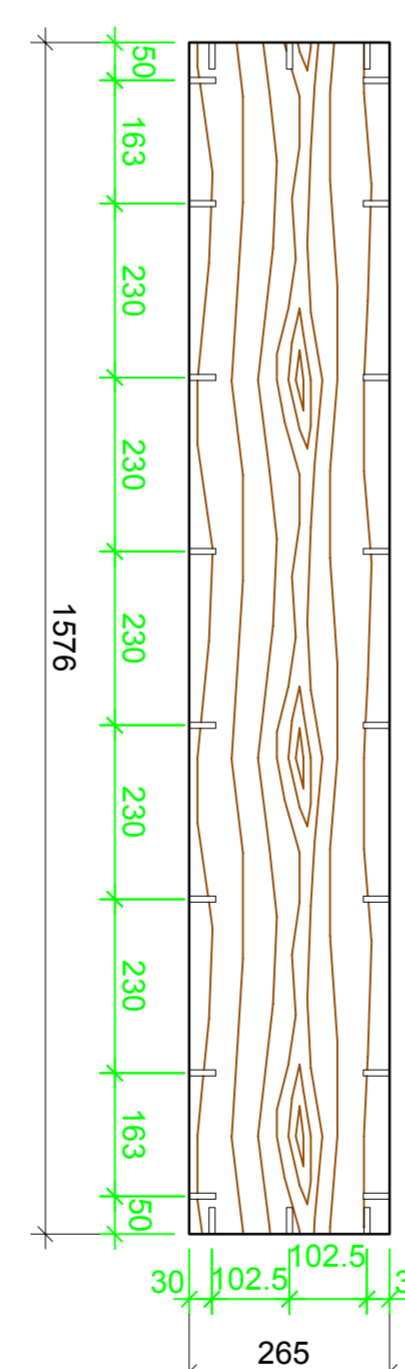
Front / Stime



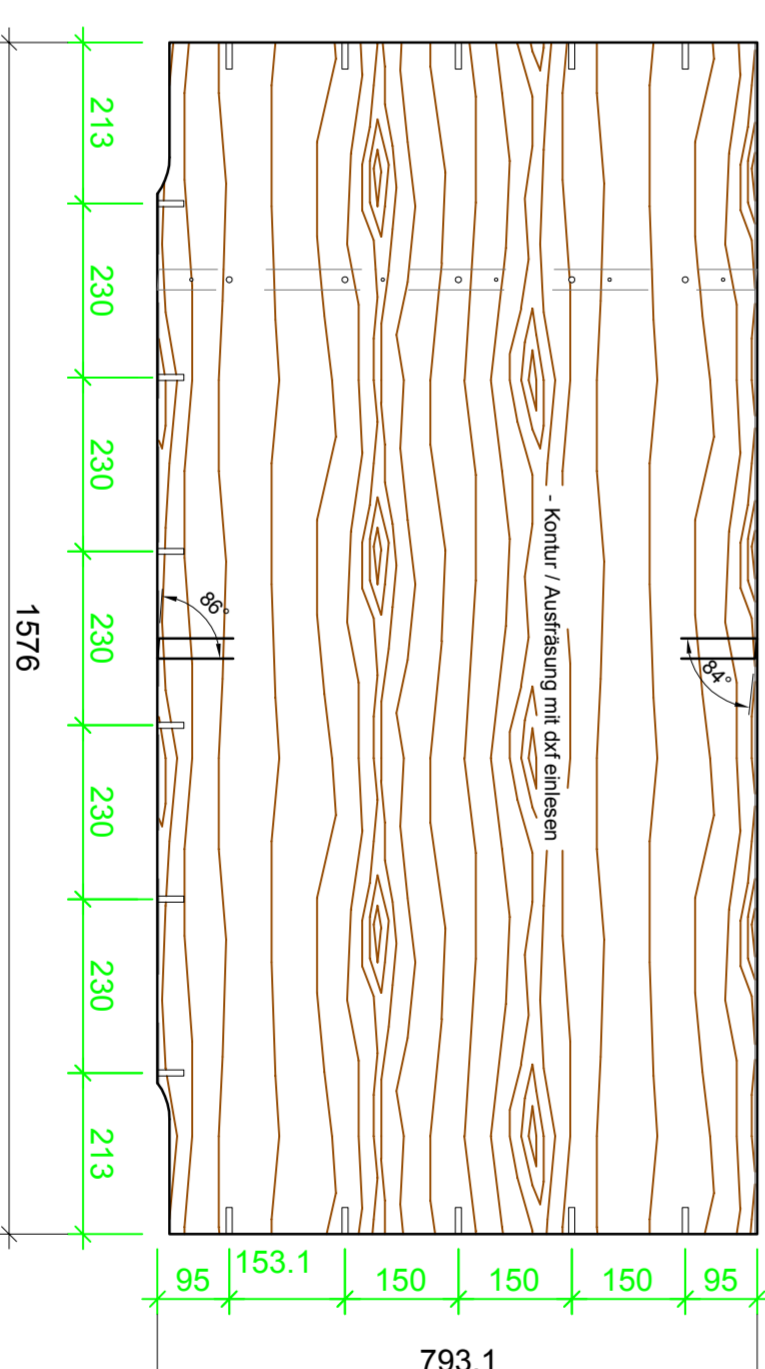
Sitzfläche (Ansicht unten)



Boden



Rückenlehne



Ausführungsbeschreibung

- Material (Sitzbänke)
- Ausführung in Massivholzplatte 3-Schicht 27mm Holzart: Fichte (Qualität B/C, Verleimung AW10)
- Bodenauflagen in Vollkornplatte 24mm (2x12mm)
- Verstärkung Sitzfläche-Front in Massivholzplatte 42mm Holzart: Fichte (Qualität B/C, Verleimung AW10)
- Auslage Sitzfläche in Baulatten Föhre 45x45mm
- Konstruktion (Sitzbänke)
- Sitzbänke mit Schrauben und Dübeln fix zusammengebaut
- alle Eckverbindungen mit Kleber verklebt
- Typ: GESTÜTLICH Miraflex 9444

- Oberflächenbehandlung (Sitzbänke)
- alle sichtbaren Flächen 1x weiss grundiert (seit auftragen)

Standort / Anzahl:

- Sitzbänke 30 Stück

Alle Masseangaben bitte kontrollieren und bestätigen!

"Gut zur Ausführung"

Datum: Visum:

| | | | |
|-------------------|---------------|------------------------------------|--|
| Stadt Thun | | ramseler schreiner gmbh | |
| Stadtmarketing | MST: 118 | erfahrung kompetenz service | |
| Sitzbänke | MST: 118 | CH - 3802 Thun | |
| Stadt Thun | CH: 2611 2019 | Telefon: 033 334 46 1 | |
| Postfach 145 | CH: 3802 Thun | Fax: 033 334 46 2 | |
| | | e-mail: info@ramseler-schreiner.ch | |
| | | www.ramseler-schreiner.ch | |